



Se muestra con el carro opcional de altura estándar



Se muestra con la opción de canal superior de descarga de aire

Núm. artículo \_\_\_\_\_

# C723

## Congelador de helados cremosos

Twin Twist

### Características

Ofrezca todas las variantes populares de helados cremosos, desde helados bajos en grasa o sin grasa hasta natillas, yogur y sorbetes. Sirva helados cremosos de dos sabores diferentes o una combinación a partes iguales de ambos sabores en el mismo helado.

### Cilindro refrigerante

Dos, 2,8 qt (2,7 litros).

### Tolva de mezcla

Dos, de 8 qt (7,6 litros). El sistema independiente de refrigeración de mezcla (SHR) mantiene la mezcla a menos de 41 °F (5 °C) en la modalidad automática o de espera.

### Indicadores luminosos

La pantalla digital indica las horas transcurridas desde el último cepillado para garantizar la seguridad del producto. El indicador de mezcla baja le avisa al operador que es necesario añadir mezcla. Puede activarse la alarma sonora para que advierta cuando el nivel de mezcla es bajo. Cuando el indicador de condición sin mezcla parpadea, la unidad se apaga automáticamente para evitar daños.

### Controles de la pantalla táctil

Los controles táctiles del microprocesador están integrados en un resistente panel de cristal templado. Hay varias opciones de idioma. La viscosidad es medida de manera continua para asegurar el surtido de postres de helado cremoso de calidad uniforme. La temperatura de las tolvas y los cilindros refrigerantes puede mostrarse en cualquier punto de operación, en grados Fahrenheit o centígrados. El contador de extracciones permite al operador ver el número de porciones surtidas.

### Espera

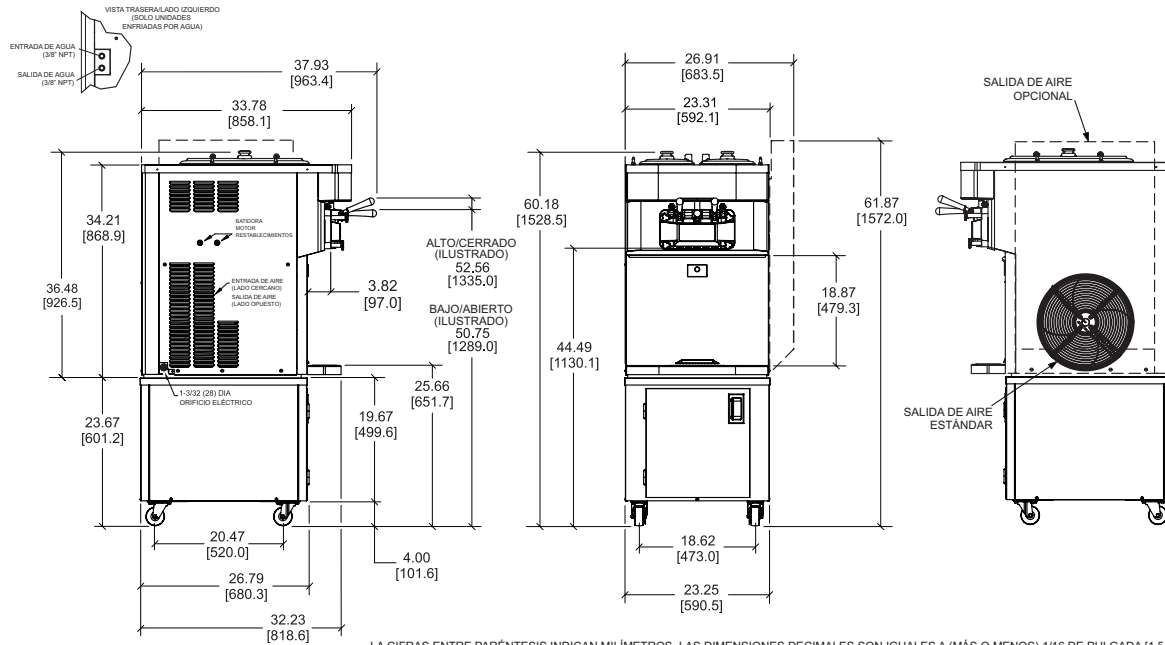
En los largos períodos sin uso, la función de espera mantiene el producto a una temperatura segura en la tolva de mezcla y el cilindro refrigerante.

### Sistema de interbloqueo de puerta

Protege al operador contra lesiones, ya que la batidora no funcionará si la puerta de surtido no está en su sitio.

### Puerta del congelador

Una puerta de termoplástico con diseño especial permite la rápida expulsión del producto. Presione la palanca de extracción ergonómica para surtir. Las palancas de extracción con cierre automático son estándar.



LA CIFRAS ENTRE PARÉNTESIS INDICAN MILÍMETROS. LAS DIMENSIONES DECIMALES SON IGUALES A (MÁS O MENOS) 1/16 DE PULGADA [1,5 mm].

Peso	lb	kg
Neto	500	226,8
Embalado	559	253,6
	pie <sup>3</sup>	m <sup>3</sup>
Volumen	39,2	1,11
Dimensiones	pulg.	mm
Anchura	23 5/16	592
Profundidad	33 13/16	858
Altura	36 1/2	927
Espacio libre desde el mostrador	---	---

\*Diseñado para apoyarse sobre un cojín de plástico directamente sobre el mostrador o en un carro opcional.

Especificaciones eléctricas	Tamaño máximo de fusible	Amperaje mínimo de circuito	Polos (P) Hilos (H)
208-230/60/1 Aire	40	29	2P 3H
208-230/60/1 Agua	40	29	2P 3H
208-230/60/3 Aire	25	18	3P 4H
208-230/60/3 Agua	25	18	3P 4H
220-240/50/1 Aire	30	24	2P 3H
380-415/50/3N- Aire	12	9	4P 5H

Esta unidad puede fabricarse con otras características eléctricas y contar con aprobaciones de agencias normativas adicionales. Consulte con el distribuidor Taylor de su localidad para conocer las otras características eléctricas y aprobaciones de agencias según los requisitos eléctricos y nacionales específicos.

**(Para conocer la información eléctrica exacta y las marcas de aprobación, siempre consulte la etiqueta de datos de la unidad).**

**Nuestras actividades de investigación generan mejoras constantes. Por lo tanto, estas especificaciones están sujetas a cambios sin aviso previo.**

### Especificaciones de licitación

Eléctricas: V \_\_\_\_\_ Hz \_\_\_\_\_ Fases \_\_\_\_\_  
 Neutro:  Sí  No **Enfriamiento:**  Aire  Agua  N.A.

Opciones: \_\_\_\_\_

**Distribuidor Taylor autorizado**

## Especificaciones

### Eléctricas

Se requiere una conexión eléctrica dedicada. Consulte el diagrama eléctrico para conocer los requisitos. La unidad ha sido fabricada para conectarse de manera permanente. Consulte con su distribuidor de productos Taylor para conocer las especificaciones de cordones y receptáculos permitidos por los códigos de su localidad.

### Motor de batidora

Dos, 1,0 HP.

### Sistema de refrigeración

Uno, 9.500 BTU/h (2,8 kW). R404A.

Un sistema independiente de refrigeración de tolva (SHR), 400 BTU/h (0,12 kW). R134a.

(La potencia puede variar dependiendo del compresor empleado).

### Unidades enfriadas por aire

Espacio libre mínimo de 6" (152 mm) en ambos costados. Se recomienda colocar la parte trasera de la unidad contra una pared o dejar un espacio libre de 6" (152 mm) en la parte trasera. La canaleta opcional de descarga de aire dirige la salida de aire calentado hacia arriba; el espacio libre mínimo sobre la canaleta superior de descarga de aire es de 12" (305 mm). No se requiere espacio libre en el lado derecho si se utiliza el canal de descarga de aire.

### Unidades enfriadas por agua

Conexiones FPT de 3/8" de entrada de agua y desagüe en la parte inferior de la base.

## Opciones

- Carro estándar con ruedas pivotantes y puerta (mostrado)  
**Peso neto:** 74 lb (33,6 kg) **Peso embalado:** 95 lb (43,1 kg)
- Carro ADA con ruedas pivotantes: recomendado para autoservicio, a fin de cumplir con los requisitos de altura de surtido de la ADA; sin puerta (vea la hoja de especificaciones del modelo C723 ADA).  
**Peso neto:** 74 lb (33,6 kg) **Peso embalado:** 87 lb (39,5 kg)
- Adaptador de desagüe (para facilitar el enjuague y la limpieza)
- Palancas de extracción para cumplir con los requisitos de fuerza de la ADA
- Kit de bloqueo de válvula de extracción
- Cerrojos para tolva
- Agitadores de tolva
- Patas [aumentan la altura de la unidad 4 1/4" (108 mm)]
- Calcomanías, cono de espiral o Flavor Burst
- Descarga de aire superior



750 N. Blackhawk Blvd.  
 Rockton, Illinois 61072  
[www.taylor-company.com](http://www.taylor-company.com)